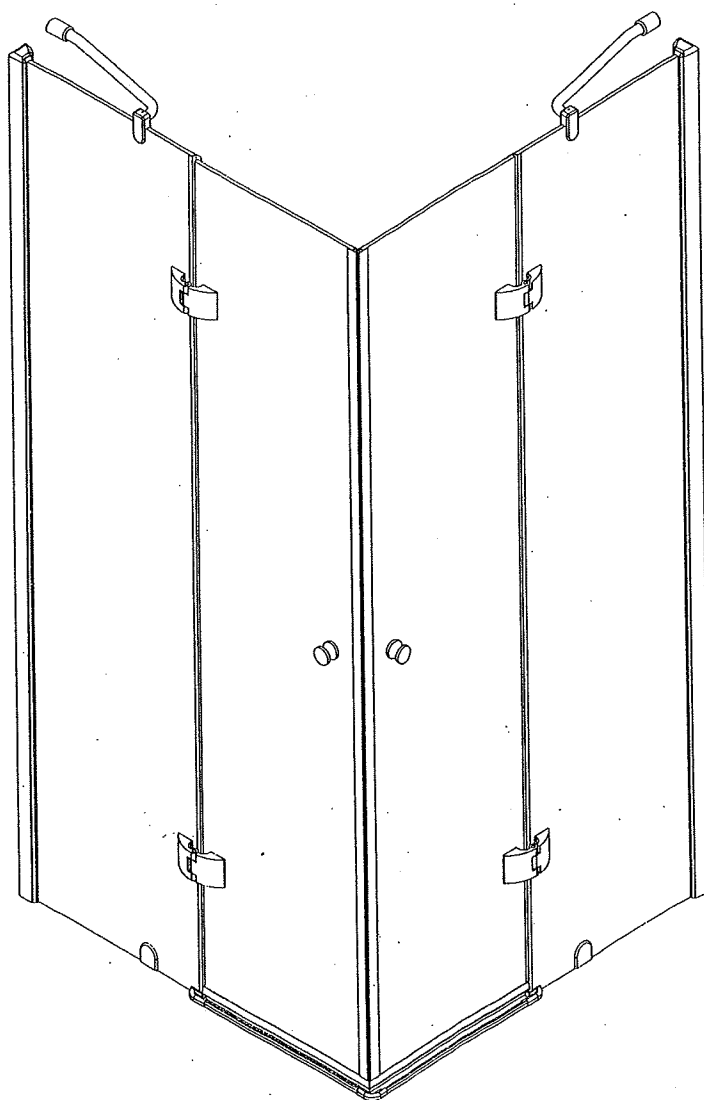


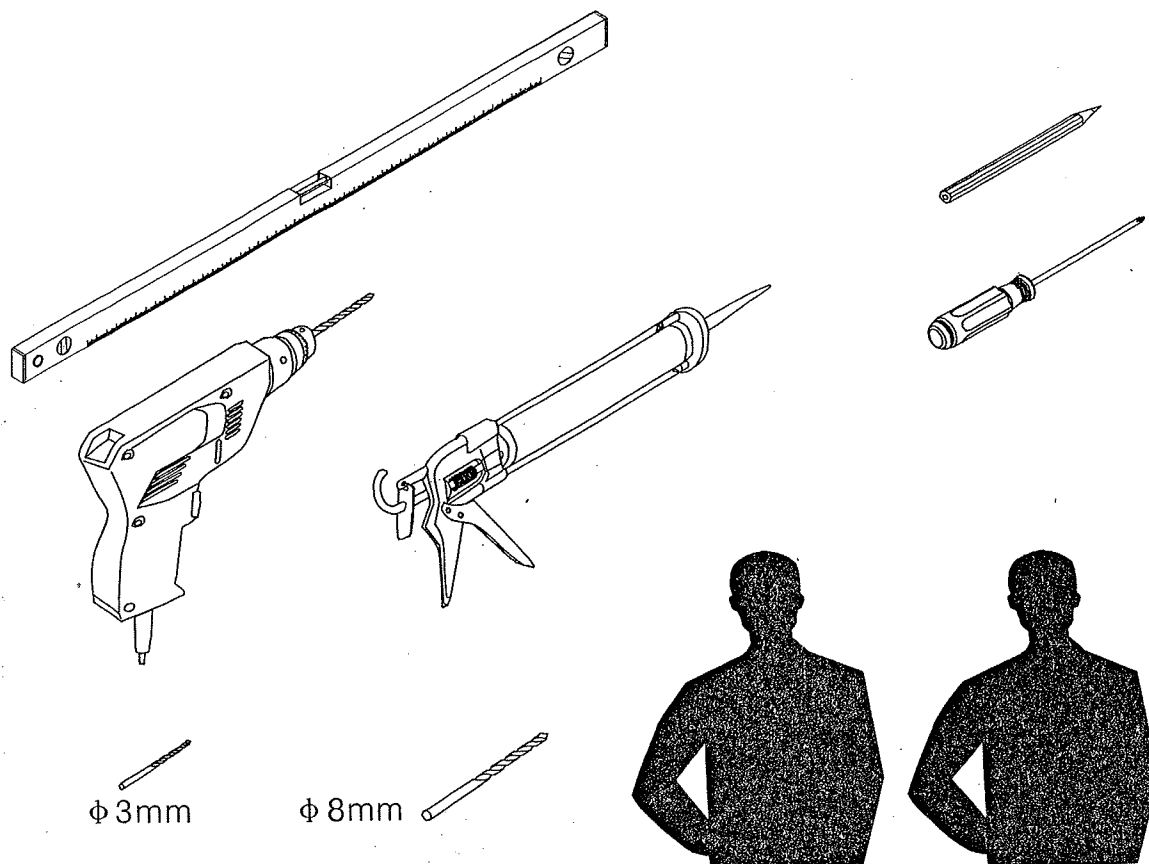
# EXTRA A4

SPRCHOVACÍ KÚT



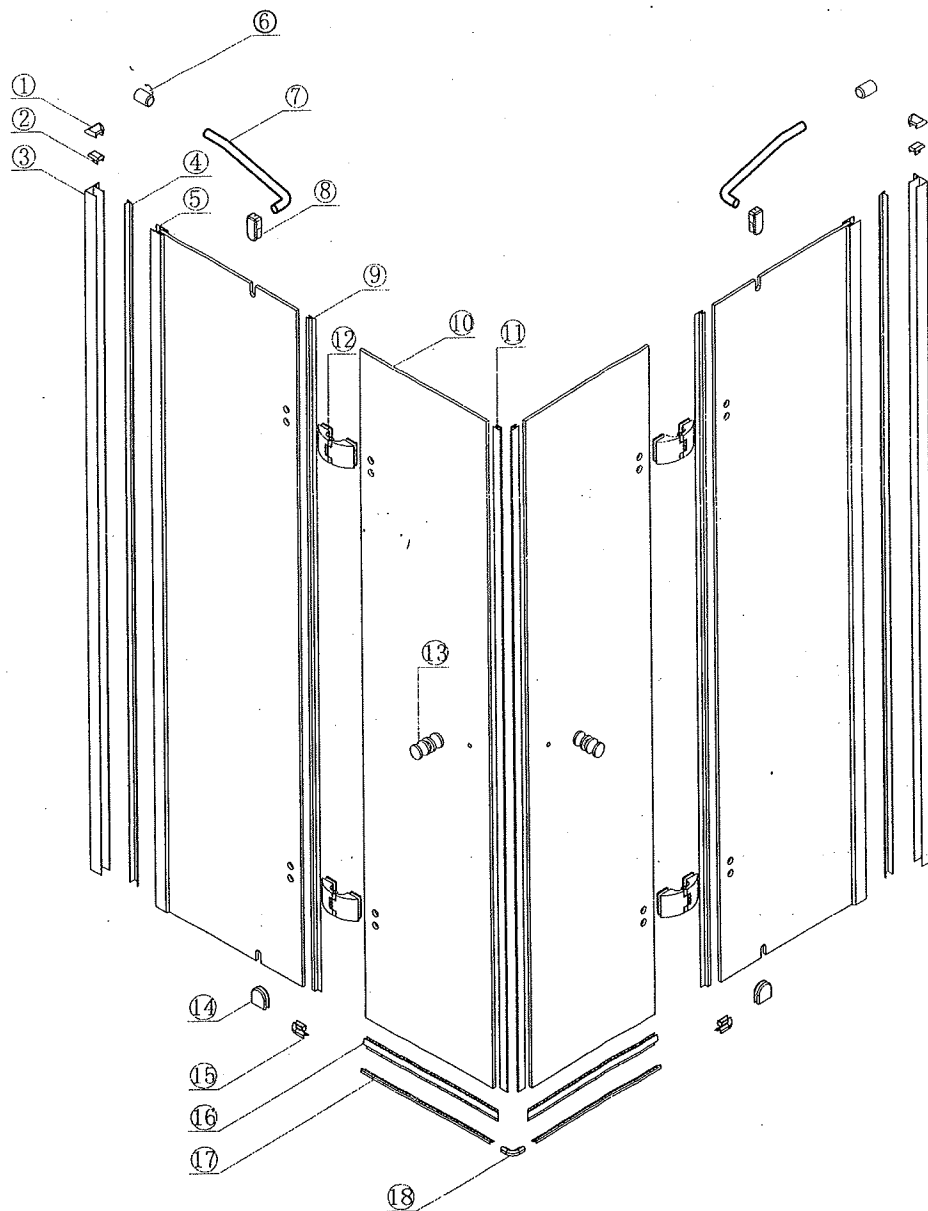
# MONTÁŽNY NÁVOD

Pomocné náradie používané pri montáži:



Upozornenie: K montáži sú potrebné dve osoby !!!





① x 2 L&R	② x 2	③ x 2	④ x 2	⑤ x 2	⑥ x 2	⑦ x 2
⑧ x 2	⑨ x 2	⑩ x 2	⑪ x 2	⑫ x 2	⑬ x 2	⑭ x 2
⑮ x 2 L&R	⑯ x 2	⑰ x 2	⑱ x 1	∅8X30 x 8	ST5X30 x 8	ST4X15 x 6



